

ITEM # _____

MODEL # _____

NAAM # _____

SIS # _____

AIA # _____

**361255 (CTR161T)**Regaalwagen voor 16x
1/1GN (2x8), rvs bovenblad

Omschrijving

Punt nr _____

Regaalwagen met 2 vakken met elk 8 paar geleiders voor 1/1 GN bakken of platen.

De wagen is voorzien van een roestvrijstalen bovenblad.

Belangrijkste Gegevens

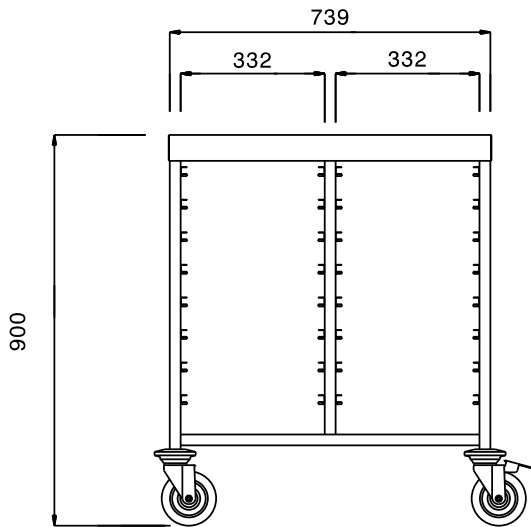
- Frame van vierkante buizen van 25x25 mm, volledig gelast.
- Uitgevoerd met U-vormige anti-kantel geleiders, met een opstaande rand aan elk uiteinde.
- Biedt plaats aan 1/1 GN containers.
- Voorzien van werkblad.
- Vier zwenkwielen Ø125 mm, waarvan 2 met rem, voorzien van kunststof bumpers.

Constructie

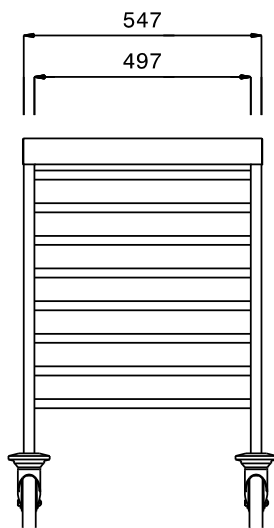
- Volledig vervaardigd uit roestvrijstaal AISI 304.

Gekeurd: _____

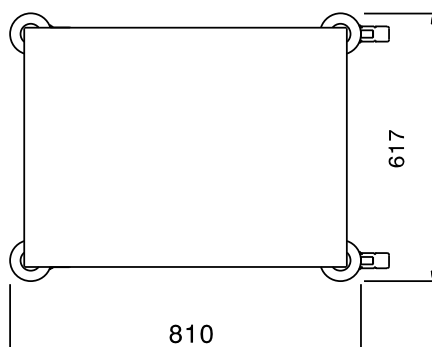
Front aanzicht



Zij aanzicht



Boven aanzicht



Algemene Gegevens:

| | |
|------------------------------|--------|
| Afmetingen, extern, breedte: | |
| 361255 (CTR161T) | 617 mm |
| Afmetingen, extern, diepte: | 810 mm |
| Afmetingen, extern, hoogte: | 900 mm |
| Wiel materiaal: | Zink |
| Wiel diameter: | Ø 125 |
| Gewicht, netto: | 26 kg |